



DF

Lamellen Plafondroosters

Technische gegevens DF

Afwerking

Ral 9010

Verzinkt stalen plenum

Andere kleuren op aanvraag mogelijk

Gewichten

DF/DE/DFA 12,5 kg/m² oppervlak

OBSS 9,5 kg/m² oppervlak

Afmetingen

Series DF/DE Nom. W 150 - 1200 stapgrootte 75mm
Nom. H 150 - 600 stapgrootte 75mm

Series DFA Nom. W 150 - 600 stapgrootte 75mm
Nom. H 150 - 600 stapgrootte 75mm

Bestelvoorbeeld

DF-41-3/225x225/RAL9010/KDVI-200/MPD/ODL

Rooster type _____

Aantal uitblaasrichtingen _____

Nominale breedte _____

Nominale hoogte _____

Afwerking _____

Plenum _____

Aansluiting _____

Optie 1 _____

Optie 2 _____

Lamellen plafondroosters

DF DE

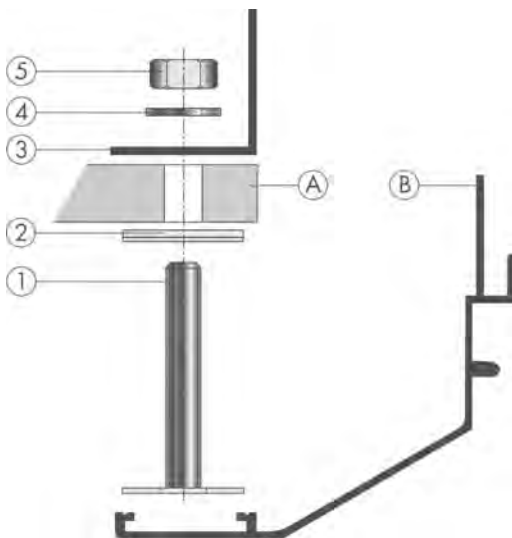
Accessoires

De moduulplaat MPD is een staalplaat waarin het rooster wordt aangebracht. De afmeting van de plaat is 595 x 595 mm. De moduulplaat wordt afgewerkt in dezelfde kleur als het rooster.

De volumeregelaar OBLL is vervaardigd van aluminium. De instelling vindt plaats vanaf de onderzijde. De volumeregelaar wordt aangebracht op het rooster.

De adapter R, t.b.v. retour, is vervaardigd van verzinkte staalplaat en vormt een verloop van vierkant naar rond. De adapter wordt aangebracht op het rooster.

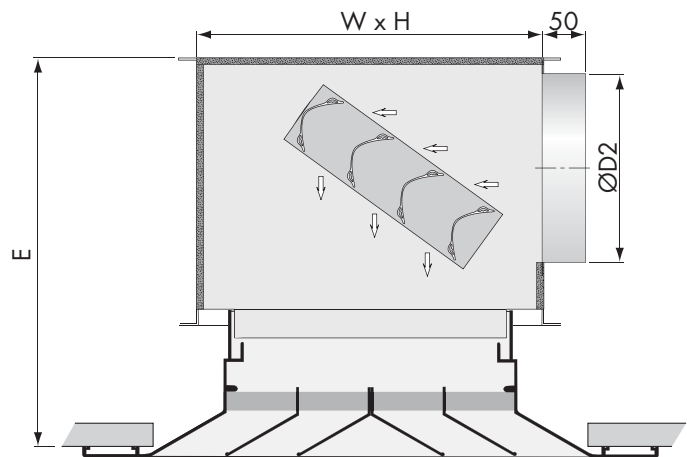
De montageset WM bestaat uit 2 verzinkte stalen hoeklijnen, 4 T-bouten, ringen en moeren. Met deze set kan het rooster op eenvoudige wijze gemonteerd worden aangebracht in een tegel van het systeemplafond.



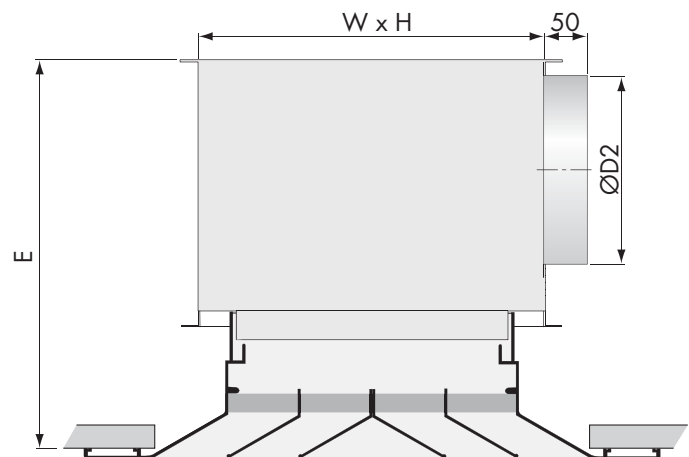
Detail WM Set

- 1) T-bout M6
- 2) Borgplaat
- 3) Verstevigingsprofiel
- 4) Sluitring M6
- 5) Moer M6

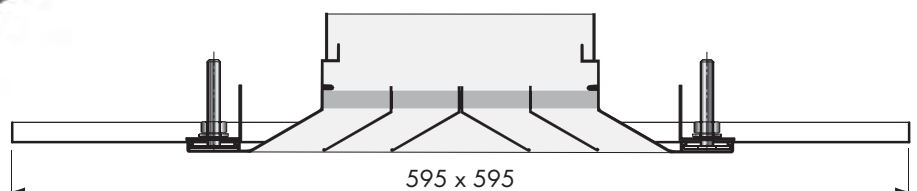
- A) Plafond
- B) DF - Rooster



DF-41 + KDVI



DF-41 + KRV



DF-41 + MPD

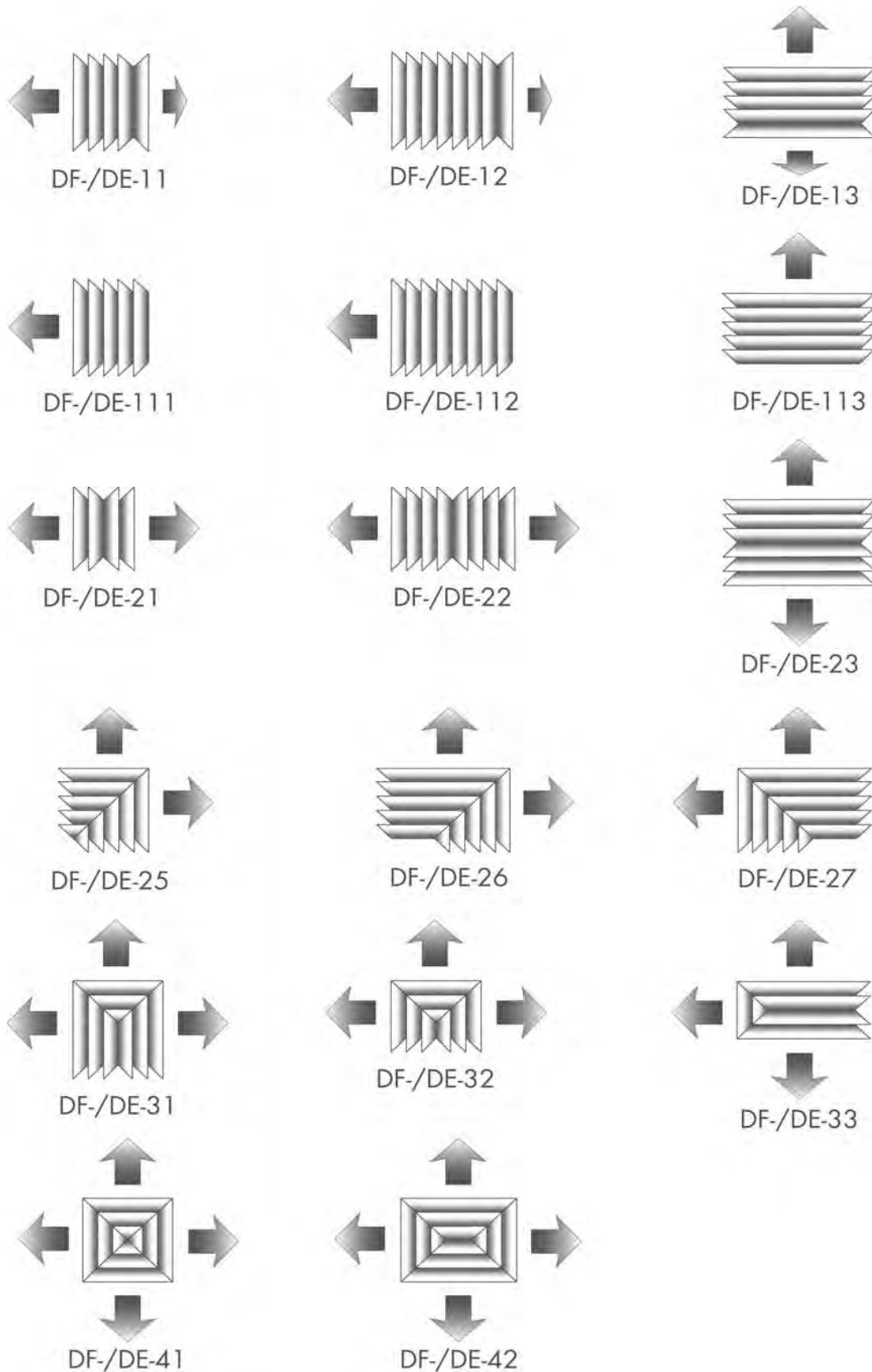
Diffuser	Plenum		
W x H	W x H	øD	E
150 x 150	210 x 210	125	210
225 x 225	310 x 310	160/200	285
300 x 300	410 x 410	250 ovaal*	300
375 x 375	410 x 410	315 ovaal*	300
450 x 450	510 x 510	315 ovaal*	300

* omtrek gelijk aan opgegeven maat
(ook ronde uitsluitingen leverbaar)

Lamellen plafondroosters

DF DE

Diverse soorten binnenwerken





OC Waterloo
Ondernemersweg 2
7451 PK Holten

T 0548-374 375
E info@oc-waterloo.nl